



# Banner

## DATENBLATT

Format:	Endformat oder im Maßstab
Auflösung:	Maßstab 1:1, 96-150 dpi Maßstab 1:10, 300 dpi
Beschnittzugabe:	3 mm (Maßstab beachten)
Schnittmarken:	nein
Überdrucken:	unbedingt deaktivieren
Schriften:	eingebettet oder in Pfade umgewandelt
Nicht verwenden:	Alphakanäle, Beschneidungspfade, Masken
Dateiformat:	ab PDF/X-3. Bei Transparenzen, Verläufen, Raster, Schlagschatten unbedingt in PDF/ X-4
Datenanlieferung:	Druckdaten können im Shop hochgeladen werden.
Farbmodus:	CMYK
Farbprofile:	ISO Coated v2, Coated Fogra 27/39
Farbraum:	Der Druck erfolgt in CMYK. RGB und Sonderfarben wie Pantone und HKS werden in CMYK konvertiert und Farbabweichungen entstehen.
Andruck / Proof:	Wir empfehlen einen <a href="#">Andruck</a> vorab, wenn die Farbwiedergabe eine hohe Priorität hat.
Hinweise:	Die Druck- und Produktionstoleranz beträgt 0,25 %. Beim Drucken können je nach Dateiformat und Druckmaterial Farbabweichungen entstehen.

---

## Hinweise

### Sonderkonfektion

Bitte während des Bestellprozess im Feld "Bemerkung zur Bestellung" beschreiben. Ihr Wunsch wird geprüft und ein evtl. Aufpreis wird Ihnen vor Produktionsstart mitgeteilt. Das Versanddatum kann sich entsprechend verschieben. Gerne können Sie vorab eine Anfrage an [info@werbecenter-berlin.de](mailto:info@werbecenter-berlin.de) senden.

Bei Sonderkonfektion entfällt die Standardkonfektion.

### Versand

Banner werden **ab 100 cm** gefaltet.

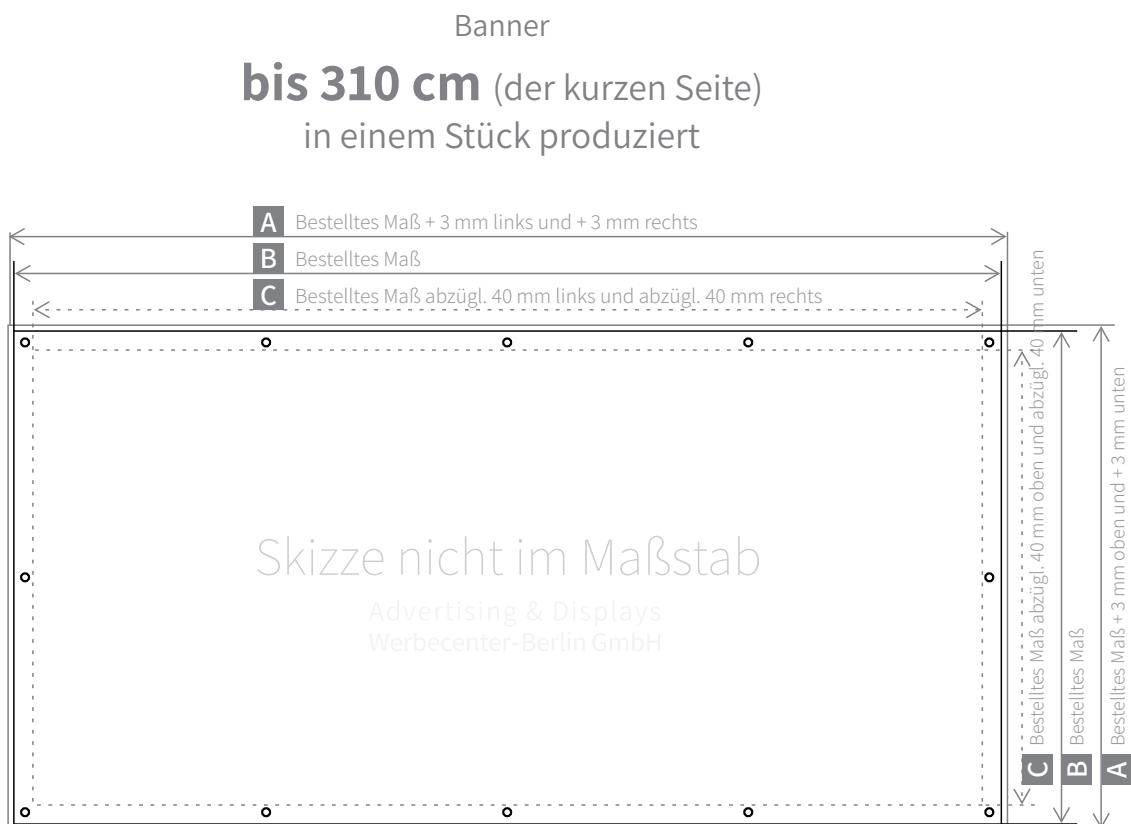
Gerollter Versand ist nach Prüfung und gegen Aufpreis möglich.

### Druckbreite und Teilung des Banners

Bis zu einer Breite von **310 cm** und Länge bis zu **4.500 cm (45 m)** erhalten Sie Ihre Plane in einem Stück.  
Wenn die kürzere Seite des Banners über 310 cm liegt, wird es geteilt.

Die Teilung erfolgt in gleichmäßige Bahnen (soweit möglich). Diese werden miteinander verschweißt. Die Teilung erfolgt **vertikal**. Bitte bei der Bestellung beachten.

Verstärkter Saum **ab 2 m<sup>2</sup>**



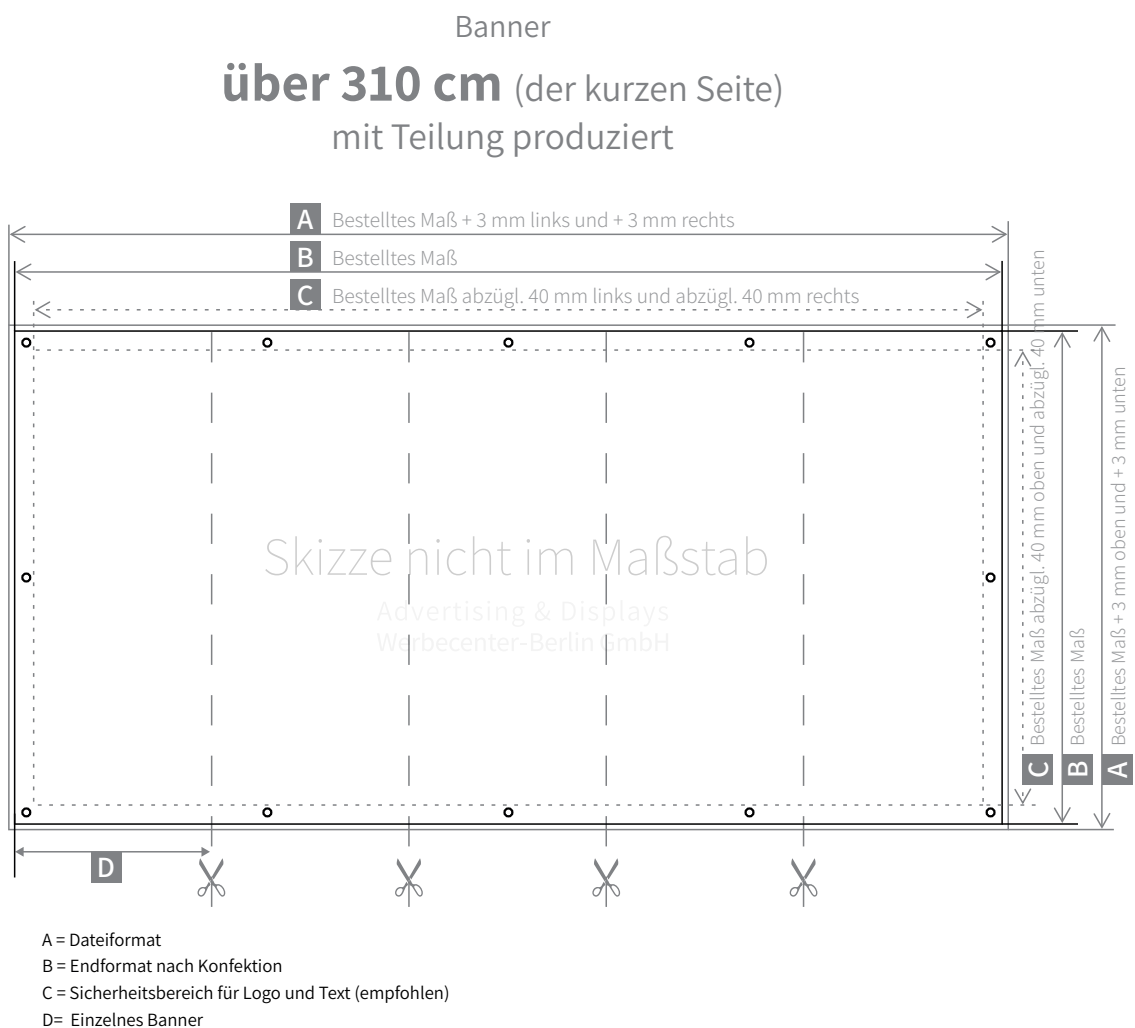
- A = Dateiformat
- B = Endformat nach Konfektion
- C = Sicherheitsbereich für Logo und Text (empfohlen)

### Druckbreite und Teilung des Banners

Bis zu einer Breite von **310 cm** und Länge bis zu **4.500 cm (45 m)** erhalten Sie Ihre Plane in einem Stück.  
Wenn die kürzere Seite des Banners über 310 cm liegt, wird es geteilt.

Die Teilung erfolgt in gleichmäßige Bahnen (soweit möglich). Diese werden miteinander verschweißt. Die Teilung erfolgt **vertikal**. Bitte bei der Bestellung beachten.

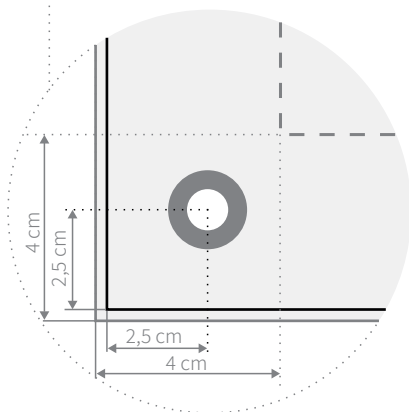
Verstärkter Saum **ab 2 m<sup>2</sup>**



### Banner mit Ösen und verstärkter Saum ab 2 m<sup>2</sup>



- A = Dateiformat
- B = Endformat nach Konfektion
- C = Sicherheitsbereich für Logo und Text (empfohlen)
- D = Die Ösen werden standardmäßig **ca. alle 50 cm** gesetzt.  
Der Abstand kann je nach Bannergröße auch niedriger ausfallen.  
Saum **ab 2 m<sup>2</sup>**



### mit Ösen und Saum

Die Ösen werden **ca. alle 50 cm** gesetzt. Dieser Abstand kann je nach Bannergröße auch niedriger ausfallen.

#### 4 cm Sicherheitsbereich:

Hier werden die Ösen gesetzt, bitte keine wichtigen Elemente wie Schriften und Logos in diesem Bereich (4 cm an allen Seiten) platzieren.  
Alle Angaben gelten für den Maßstab 1:1.

Banner  
nur Zuschnitt  
ohne Ösen und Saum



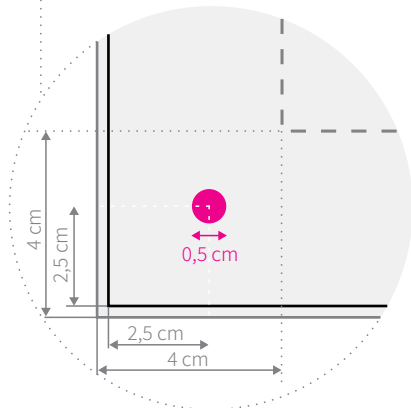
A = Dateiformat

B = Endformat nach Konfektion

### Banner mit abweichenden Ösen und verstärktem Saum (ab 2 m<sup>2</sup>)



- A = Dateiformat
- B = Endformat nach Konfektion
- C = Sicherheitsbereich für Logo und Text (empfohlen)
- D = Die Ösen werden standardmäßig **ca. alle 50 cm** gesetzt.  
Der Abstand kann je nach Bannergröße auch niedriger ausfallen.  
Saum ab 2 m<sup>2</sup>



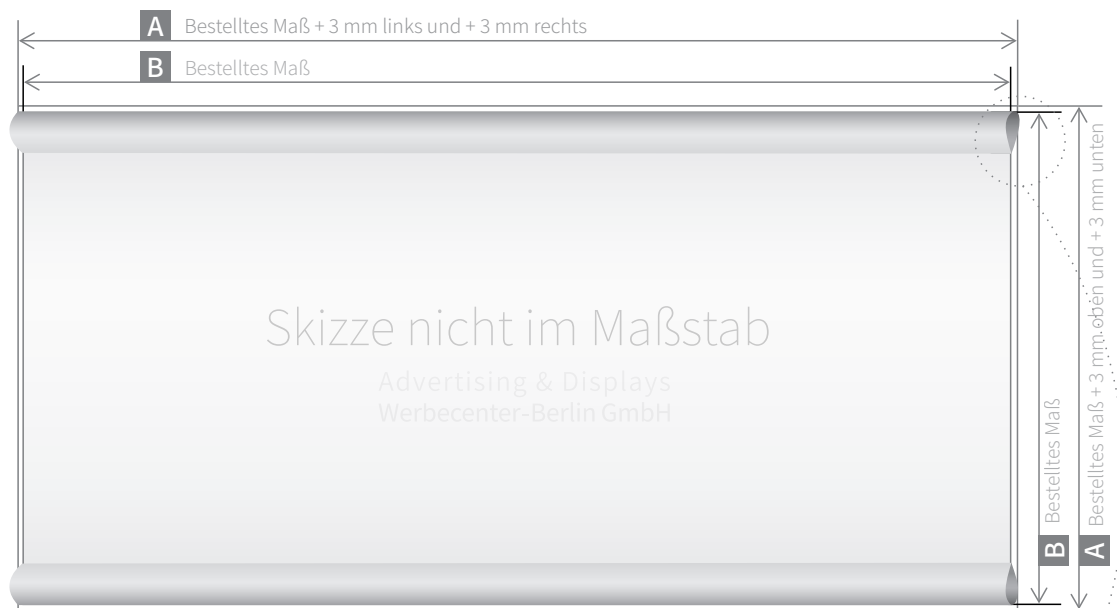
### mit abweichenden Ösen und verstärktem Saum (ab 2 m<sup>2</sup>)

Wenn Sie eine abweichende Konfektion der Ösen wünschen, legen Sie hierfür bitte Ösmarkierungen (Ø 0,5 cm) in **100% Magenta\* als Sonderfarbe** an der gewünschten Position direkt in der Druckdatei an.

**Wichtig:** Die Sonderfarbe unbedingt als „**Ösen**“ bezeichnen.  
Der Mittelpunkt des Ösen-Kreises muss **2,5 cm** vom Rand entfernt liegen.

(\* Sollte Ihr Motiv magentafarben oder rot sein, können Sie gerne **100% Cyan** als Farbwert verwenden.)

### Banner mit Hohlsaum



### mit Hohlsaum

Die Skizze zeigt einen Banner mit zwei Hohlsäumen. Die Konfektion mit Hohlsaum ist an einer Seite oder zwei gegenüberliegenden Seiten möglich. Die übrigen Seiten werden standardmäßig nur zugeschnitten und **ohne Ösen** und **ohne verstärkten Saum** geliefert.

**Der gerollte Versand** wird empfohlen und ist gegen einen Aufpreis möglich. Bitte notieren Sie den Wunsch ins Bemerkungsfeld während des Bestellvorgangs. Wir setzen uns mit Ihnen vor Produktionsstart in Verbindung.

